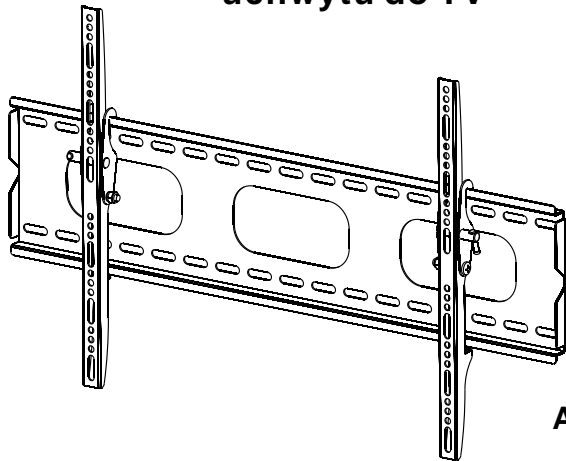


ART

Polski

Instrukcja instalacji uchwyty do TV



model
AR-11/AR-17/AR-18

ZALECENIA PRZY ODPAKOWYWANIU

- Należy ostro nie otwierać kartonu, wyjąć zawartość i położyć na tekturowym arkuszu lub innej powierzchni zabezpieczając przed uszkodzeniem.
- Należy sprawdzić zawartość opakowania, porównując z listą części zamontowanych na drugiej stronie tej instrukcji. Przed przystąpieniem do montażu, trzeba upewnić się, że nie brakuje żadnego elementu oraz że żadna część nie jest uszkodzona. Nie wolno używać części uszkodzonych!
- Należy uważnie przeczytać instrukcję przed rozpoczęciem instalacji!

WAŻNE UWAGI DOTYCZĄCE BEZPIECZEŃSTWA

Urządzenie należy ostro nie instalować i używać. Prosimy postąpić uważnie, zgodnie z kolejnymi punktami. Podczas instalacji należy używać odpowiedniego sprzętu ochronnego.

Należy zlecić instalację wykwalifikowanemu instalatorowi w przypadku gdy:

- Instrukcja wydaje się niezrozumiała lub w czasie instalacji powstają jakiegokolwiek zagrożenia dotyczące bezpieczeństwa
- Typ i właściwości ścian, na których ma być zamontowany uchwyt są nieznane.

Nie należy używać tego produktu w jakimkolwiek innym celu niż jego przeznaczenie!

Nie bierzemy odpowiedzialności za jakiegokolwiek szkody, zranienia lub uszkodzenia powstałe na skutek niewłaściwego montażu, instalacji lub używania tego produktu.



Uwaga

Uwaga!

Uchwyt do telewizora musi zostać prawidłowo przytwierdzony do ściany. Je li instalacja będzie nieprawidłowa, uchwyt może spaść, w wyniku czego może dojść do zranienia osób przebywających w pobliżu i/lub uszkodzenia uchwytu i TV.

Wymagane
narzędzia

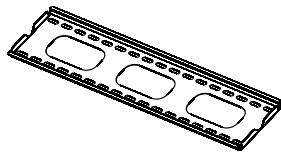
- 5/32" (4mm) wiertło
- rubokręt

- 3/8" (10mm) wiertło widiowe
- Wykrywacz słupków

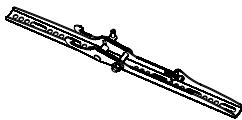
- Klucz lub zestaw kluczy
- Poziomica

Uwaga: Elementy montażowe oraz doładowane do zestawu części nie zostały zaprojektowane do instalacji na ścianach zbudowanych na stalowych wspornikach, jak i na ścianach z pustaków. Je li potrzebne do montażu narzędzia nie są doładowane do zestawu. Należy je zakupić w własnym zakresie, w specjalistycznym sklepie.

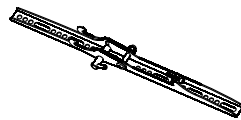
Lista dołączonych części



(1 szt.) Płyta ścienna-a



(1 szt.) Lewy wspornik monitora-b



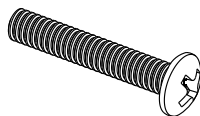
(1 szt.) Prawy wspornik monitora-c



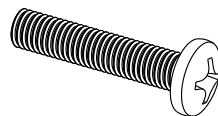
(4 szt.) M4x20 ruba-e



(4 szt.) M5x20 ruba-f



(4 szt.) M6x20 ruba-g



(4 szt.) M8x30 ruba-h



(4 szt.) M4 Podkładka zabezpieczająca ca-i



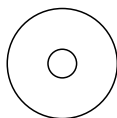
(4 szt.) M5 Podkładka zabezpieczająca ca-j



(4 szt.) M6 Podkładka zabezpieczająca ca-k



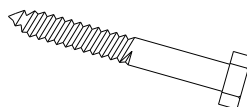
(4 szt.) M8 Podkładka zabezpieczająca ca-l



(4 szt.) M4/M5 Podkładka-m



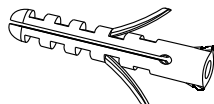
(4 szt.) M6/M8 Podkładka-n



(6 szt.) Wkr t-o



(6 szt.) Podkładka pod wkr t-p

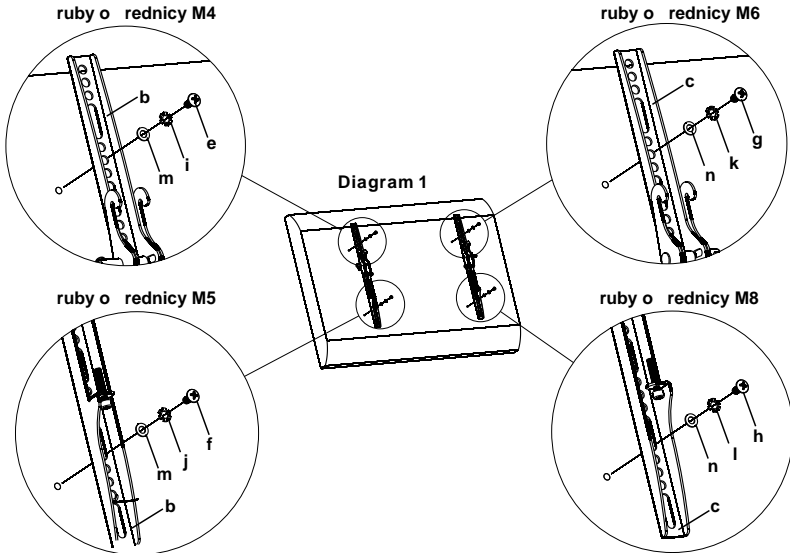


(6 szt.) Kotek rozporowy-q

Krok 1

Monta wsporników monitora do telewizora

Należy upewnić się, że rozmiar rur (e, f, g, h) pasuje do telewizora, a następnie zapoznać się z poniższym schematem. Należy wkręcić rurę do telewizora u góry i odpowiednich Podkładek zabezpieczających (i, j, k, l) i Podkładek (m, n). Należy sprawdzić, czy Wsporniki telewizora (b, c) są wyrodkowane w pionie i wypoziomowane względem siebie.



Krok 2

Monta płyty ciennej do ciany

Monta do ciany z cegły lub betonu

Użyj Płyty ciennej (a) jako wzornika do wyznaczenia 6 miejsc na otwory. Trzy otwory w górnym rzędzie i trzy dodatkowe w dolnym. Upewnij się, że zaznaczone miejsca są wypoziomowane, oraz że jest co najmniej 150mm dystansu pomiędzy każdą parą otworów. Wywier otwory w zaznaczonych miejscach u góry i wiertła do betonu 3/8" (10mm), na górnym boku co najmniej 60mm. Umieść w otworach kołki rozporowe (q) w każdym wywierconym otworze. Upewnij się, że kołek rozporowy jest całkowicie wpuśczone w beton (cegła), nawet jeśli na ścianie znajduje się warstwa suchego tynku lub innego materiału. Przymocuj Płytę ciennej do ciany u góry i 6 Wkrętów (o) i 6 Podkładek pod wkręt (p) oraz 6 kołków rozporowych pokazanych na Diagramie 2A.

Monta do cian działowych z drewnianymi słupkami:

Płyta ciennej (a) musi być zamontowana do dwóch cennych słupków drewnianych oddalonych od siebie o minimum 406 mm. Użyj wysokości jako wykrywcza do zlokalizowania drewnianego słupka w ścianie (dotyczy cian przystosowanych do szybkiego montażu elementów cennych). Dobrym pomysłem jest użycie szpilki lub cienkiego gwoźdźka do potwierdzenia lokalizacji kołka tak jak pokazano w Diagramie 2B. Wywier otwory w każdym słupku na górnym boku około 60 mm na wymaganej wysokości u góry i wiertła 5/32" (4 mm). Upewnij się, że otwory są umieszczone w środkowej części słupków i są wypoziomowane względem siebie. Użyj Płyty ciennej jako wzoru do wyznaczenia miejsca wywiercenia pozostałych otworów. Wywier otwory na górnym boku około 60 mm u góry i wiertła 5/32" (4 mm) w wyznaczonych miejscach. Przykręć Płytę Monitora do ciany u góry i 4 Wkrętów do drewna (o) oraz 4 Podkładek (p). Upewnij się, że płyta jest tak przymocowana, że płaska i przylega do ciany i Wkręty są optymalnie rozmieszczone.

Diagram 2A

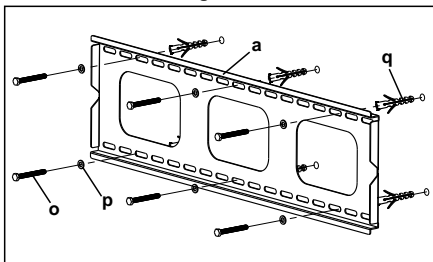
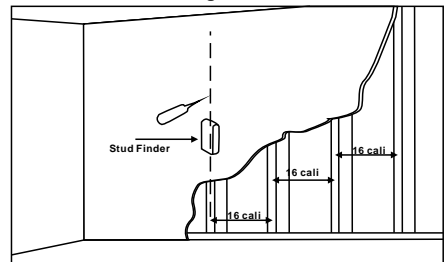


Diagram 2B



Uwaga! Niektóre monitory ze względu na wagę i rozmiar mogą wymagać 2 osób do montażu. Nie bierzemy odpowiedzialności za zranienia lub uszkodzenia.

Najpierw zamocuj Wspornik telewizora (b, c) od góry do Płyty ciennej (a), następnie dołóż Wspornik telewizora dośrodkowo w kierunku Płyty ciennej, tak jak to przedstawia Diagram 3A. Użyj rubki zabezpieczającej. Wtedy Wspornik telewizora znajduje się pod dołną listwą Płyty ciennej, tak jak to przedstawia diagram 3B.

Diagram 3A

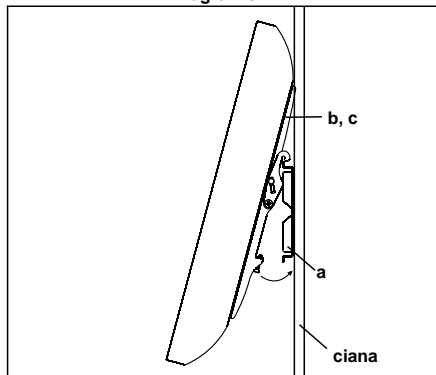


Diagram 3B

