

Kontroler LED ART model 4201670



Produkt oferuje:

- 256 poziomów szarości, możliwość kombinacji 256x256x256 kolorów
- napięcie wejściowe: DC12V-24V
- moc wyjściowa: 1A na kanał maksymalnie, trzy oddzielne kanały
- przy napięciu 12V może obsługiwać źródła o mocy do 36W
- przy napięciu 24V może obsługiwać źródła o mocy do 72W
- zużycie energii nie więcej niż 0.05W

Zastosowanie:

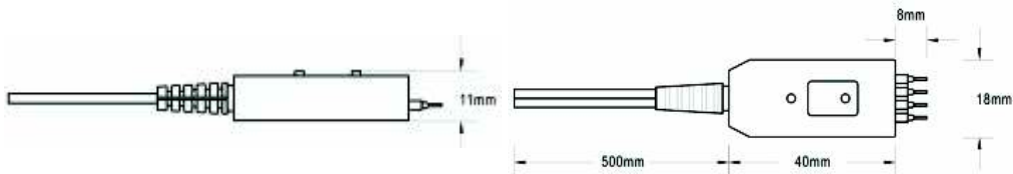


Funkcje:

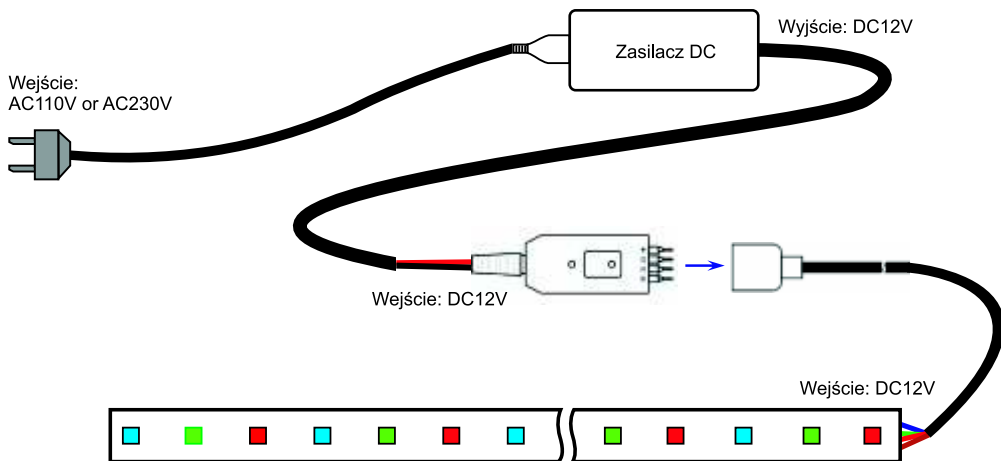
MODE: 21 rodzajów programów zmieniających kolory (naciskając przycisk „Mode” uruchamiamy programy, które będą zmieniać się po kolei. Aby zostawić pożądany program, należy przestać dalej naciskać przycisk „Mode”)

ON/OFF: włączanie i wyłączanie funkcji (kontroler nadal pracuje ale konsumpcja energii nie jest większa niż 0.05W)





Połączenie:



UWAGA



- Tylko do użytku wewnętrznego, należy chronić urządzenie przed działaniem wilgoci oraz niskiej lub wysokiej temperatury (zakres temperatury dopuszczalnej to 0-40°)
- Do czyszczenia używać tylko suchej miękkiej szmatki, nigdy nie używać środków chemicznych lub wody.
- Roszczenia z tytułu gwarancji na urządzenia: producent nie ponosi odpowiedzialności za powstałe szkody osobiste lub straty materialne jeśli urządzenie jest wykorzystywane do celów innych niż przeznaczone, jeśli nie jest prawidłowo podłączone i nie działa, jeśli jest nadmiernie przeciążone lub naprawiane przez nieautoryzowany personel.

OSTRZEŻENIE



Należy zwrócić uwagę na napięcie wejściowe ujęte w specyfikacji kontrolera!
Należy upewnić się, że zasilanie podczas instalowania sterownika jest wyłączone!