

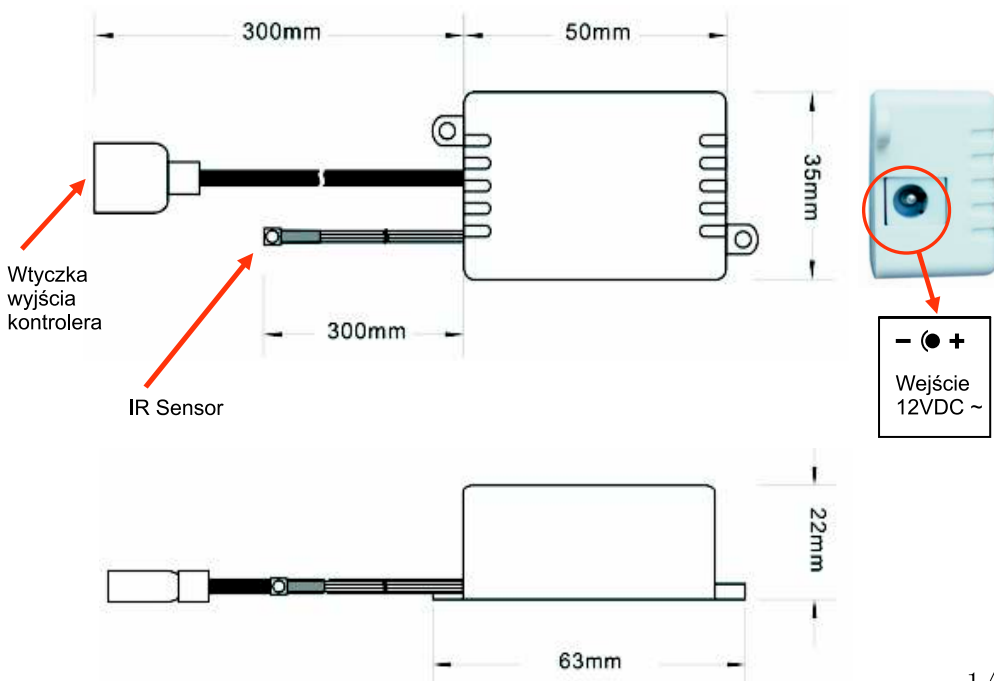
Kontroler LED ART model 4201650



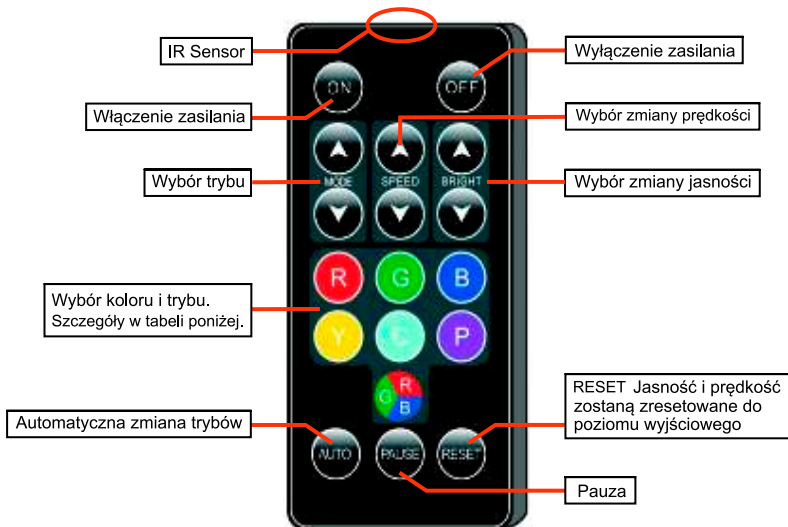
Produkt oferuje:

- wygodę sterowania dzięki pilotowi z 18-stoma klawiszami
- 256 poziomów szarości, możliwość kombinacji 256x256x256 kolorów
- napięcie wejściowe: DC12V-24V
- moc wyjściowa: 2A na kanał maksymalnie, trzy oddzielne kanały
- przy napięciu 12V może obsługiwać źródła o mocy do 72W
- przy napięciu 24V może obsługiwać źródła o mocy do 144W
- zasięg pilota do 6 metrów
- zużycie energii nie więcej niż 0,1W

Zastosowanie:



Specyfikacja pilota sterowania:



Funkcje:

MODE: 29 rodzajów programów zmieniających kolory

SPEED: 9 poziomów prędkości

BRIGHT: 9 poziomów jasności

Kolorowe klawisze: możliwość wyboru żądanego koloru poprzez przytrzymanie klawisza o tym samym kolorze

AUTO: Wszystkie funkcje zmieniają się automatycznie

PAUSE: możliwość zatrzymania żądanego programu (efektu), w czasie gdy jest on emitowany należy przytrzymać klawisz PAUSE

RESET: po przytrzymaniu klawisza RESET przez 5-15 sekund kontroler wróci do funkcji wyjściowych

ON/OFF: włączanie i wyłączanie funkcji (kontroler nadal pracuje)

Tabela ustawień kolorów:

	pierwsze naciśnięcie	drugie naciśnięcie	trzecie naciśnięcie	czwarte naciśnięcie	piąte naciśnięcie
	Czerwony świeci	Czerwony jaśnieje i ciemnieje	Czerwony miga		
	Zielony świeci	Zielony jaśnieje i ciemnieje	Zielony miga		
	Niebieski świeci	Niebieski jaśnieje i ciemnieje	Niebieski miga		
	Żółty świeci	Żółty jaśnieje i ciemnieje	Żółty miga	Zmiana migania czerwony - zielony	Zmiana tonalna czerwony - zielony
	Niebieskozielony świeci	Niebieskozielony jaśnieje i ciemnieje	Niebieskozielony miga	Zmiana migania niebieski - zielony	Zmiana tonalna niebieski - zielony
	Fioletowy świeci	Fioletowy jaśnieje i ciemnieje	Fioletowy miga	Zmiana migania czerwony - niebieski	Zmiana tonalna czerwony - niebieski
	Biały świeci	Zmiana czerwony - zielony - niebieski	Zmiana migania czerwony - zielony - niebieski	Zmiana migania czerwony - zielony - niebieski - żółty - niebieskozielony - fioletowy - biały	Biały kolor jaśnieje i ciemnieje

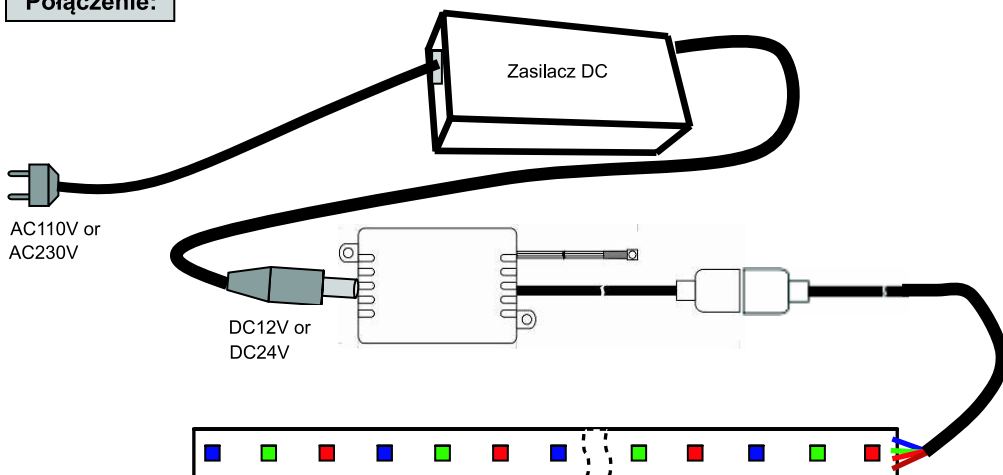
* programy regulatora będą zwiększane bez powiadomienia w celu dostosowania do aktualnych potrzeb.

UWAGA



- Przy wyborze jednego koloru lub migającego koloru, można zmieniać jasność.
- W trakcie wyboru przycisku należy trzymać pilot skierowany do portu IR, czas reakcji to ok. 2 sekundy. Nic nie może stać pomiędzy pilotem a kontrolerem.
- Należy usunąć izolację w komorze na baterie w pilocie.
- Jeśli zmniejsza się zasięg pilota, prawdopodobnie należy wymienić baterie w pilocie, jeśli pilot nie jest używany przez długi czas należy wymienić baterie.
- Jeśli po naciśnięciu przycisku "off", lampa nadal działa, zużycie energii wynosi około 0.1W całkowicie.

Połączenie:



UWAGA



- Tylko do użytku wewnętrznego, należy chronić urządzenie przed działaniem wilgoci oraz niskiej lub wysokiej temperatury (zakres temperatury dopuszczalnej to 0-40°)
- Do czyszczenia używać tylko suchej miękkiej szmatki, nigdy nie używać środków chemicznych lub wody.
- Roszczenia z tytułu gwarancji na urządzenia: producent nie ponosi odpowiedzialności za powstałe szkody osobiste lub straty materialne jeśli urządzenie jest wykorzystywane do celów innych niż przeznaczone, jeśli nie jest prawidłowo podłączone i nie działa, jeśli jest nadmiernie przeciążone lub naprawiane przez nieautoryzowany personel.

OSTRZEŻENIE



- Należy zwrócić uwagę na napięcie wejściowe ujęte w specyfikacji kontrolera!
- Należy upewnić się, że zasilanie podczas instalowania sterownika jest wyłączone!