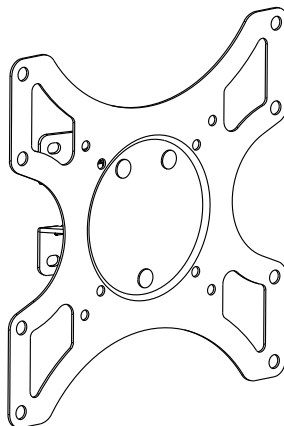


# ART

**Uniwersalny uchwyt  
do telewizora  
Plazmowego, LCD, LED  
model AR-06XL**



## Instrukcja instalacji

### Zalecenia przy odpakowywaniu

- Ostrożnie otwórz karton, wyjmij zawartość i połóż na tekturowym arkuszu lub innej powierzchni zabezpieczającej przed uszkodzeniem
- Sprawdź zawartość opakowania porównując z listą z drugiej strony tej instrukcji aby upewnić się że, nie brakuje żadnego elementu oraz czy żadna część nie jest uszkodzona. Nie używaj części uszkodzonych.
- Uważnie przeczytaj instrukcję przed rozpoczęciem instalacji

### WAŻNE UWAGI DOTYCZĄCE BEZPIECZEŃSTWA

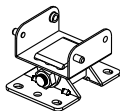
Urządzenie należy ostrożnie instalować i używać. Prosimy przeczytać tę instrukcję przed instalacją i postępować uważnie zgodnie z jej kolejnymi punktami. Podczas instalacji należy używać odpowiedniego sprzętu ochronnego.

Należy zlecić instalację wykwalifikowanemu instalatorowi w przypadku gdy:- instrukcja wydaje się niezrozumiała lub w czasie instalacji powstają jakiegokolwiek zagrożenia dotyczące bezpieczeństwa

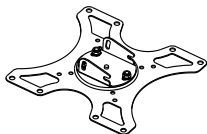
- typ i właściwości ściany na której ma być zamontowany uchwyt są nieznanne.

Nie używaj tego produktu w jakimkolwiek innym celu i przeznaczeniu niż to wyszczególnione w instrukcji. Tym samym nie bierzemy odpowiedzialności za jakiegokolwiek szkody, zranienia lub uszkodzenia powstałe na skutek niewłaściwego montażu, instalacji lub używania tego produktu.

## Lista dołączonych części



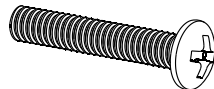
(1) Płytki ścienna-a



(1) Płyta VESA 200-b



(4) M4x20 ruba-c



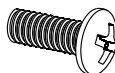
(4) M6x20 ruba-d



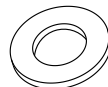
(4) M4 Podkładka-e



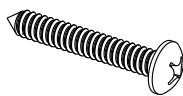
(6) M6 Podkładka-f



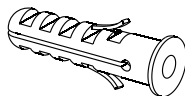
(2) M6x10 ruba-g



(4) Podkładka pod wkr t-h



(4) Wkr t-i



(4) Kołek rozporowy-j



**Uwaga**

## Uwaga!

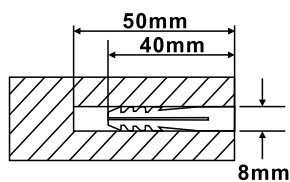
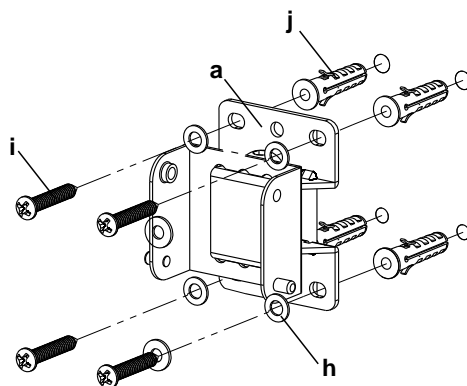
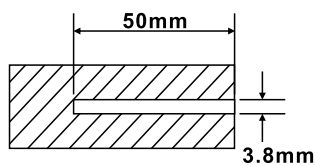
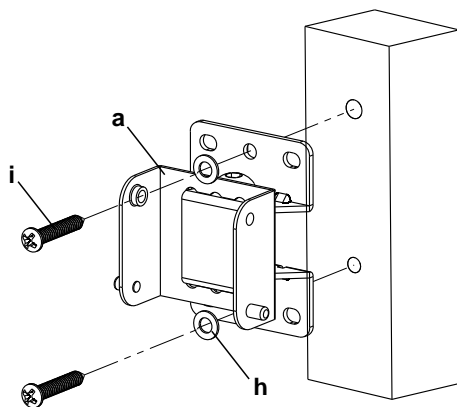
Niniejszy uchwyt do telewizorów musi zostać prawidłowo przytwierdzony do ściany. Jeśli instalacja będzie nieprawidłowa, uchwyt może spaść, w wyniku czego może dojść do zranienia osób przebywających w pobliżu i/lub uszkodzenia uchwytu i TV.

**Wymagane narzędzia**

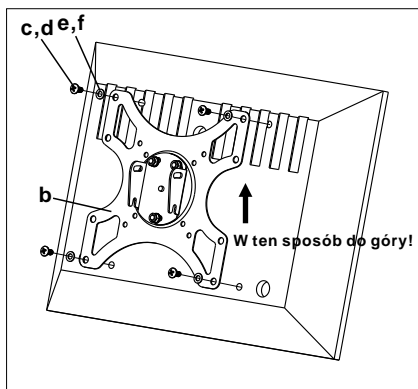
■ 3.8mm wiertło  
■ Śrubokręt

■ 8mm wiertło widiowe  
■ poziomica

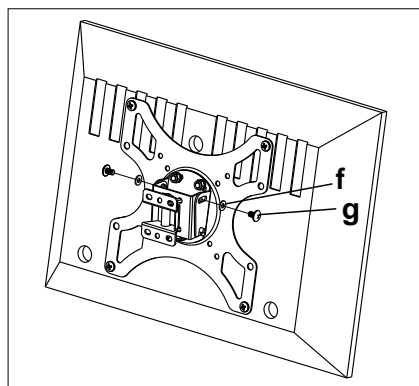
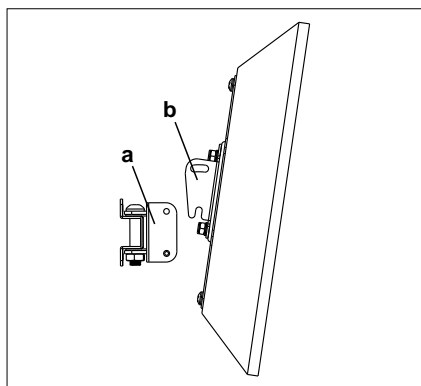
**Uwaga:** Elementy montażowe oraz dołączone do zestawu części **nie zostały** zaprojektowane do instalacji na ścianach zbudowanych na stalowych wspornikach jak i na ścianach ceglanych. Jeśli potrzebne do montażu narzędzia nie są dołączone do zestawu należy je zakupić w specjalistycznym sklepie.

**Ściana ceglana****Ściana drewniana**

## Krok 2 Mocowanie płyty VESA 200 do telewizora

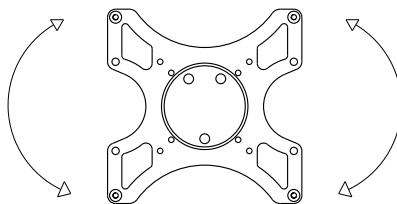


## Krok 3 Montaż TV do płyty ściennej



## Krok 4 Wypoziomowanie uchwytu

Możesz wypoziomować uchwyt, po jego instalacji do ściany. Poziomowanie odbywa się poprzez obracanie przytwierdzonego telewizora do żądanej pozycji. W tym celu poluzuj śruby, tak jak to przedstawia Diagram 4.



Dziękujemy za wybór produktu marki ART

[www.art-multimedia.pl](http://www.art-multimedia.pl)